

TECHNISCHE GEGEVENS
Human Presence Detection Module

**LET'S GET
SPECIFIC!**

Share, inspire, have fun!
With CTOUCH by your side.

CTOUCH[®]

Vind je het ook energieverstopping als de schermen de hele dag aan staan, zelfs als ze niet worden gebruikt? Of heb je er ook genoeg van om aan het einde van de dag langs elk scherm te lopen om er zeker van te zijn dat ze zijn uitgeschakeld? Met de Human Presence Detection module hoeft je dit niet meer te doen. De module maakt gebruik van een infraroodsignaal om bewegingen te detecteren. Het scherm gaat automatisch aan wanneer je de ruimte inloopt. En weer uit wanneer de ruimte gedurende een bepaalde tijd leeg is en er geen beweging wordt gedetecteerd. Met de Human Presence Detection module bespaar je energie en dus geld.

Productnummer

- Human Presence Detection module CTOUCH Riva: **10052492**

Algemeen

- Detectiehoek: <100 graden kegelhoek (zie tekening)
- Stroomvoorziening: USB (speciale poort voor Menselijke Aanwezigheidsdetectie)
- Bedrijfsspanning: DC 5 V \pm 0,5 V.
- Ruststroom: <50uA

Kwaliteitsgoedkeuringen

- Milieu goedkeuringen: Voldoet aan RoHS, WEEE



Afmetingen en gewicht

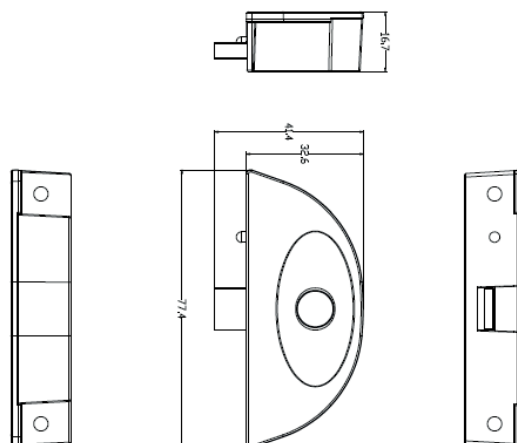
- Productafmetingen (B x H x D): 77 x 41 x 17 mm

Productaccessoires

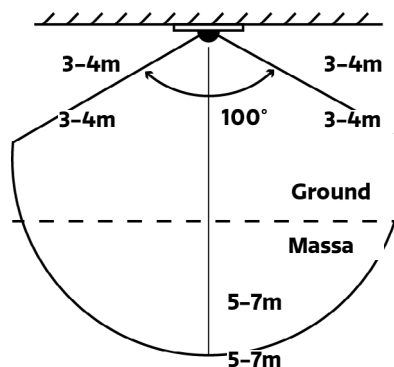
- 2 schroeven, snelstartgids

Logistieke gegevens

- Afmetingen doos (B x H x D): 89 x 62 x 28 mm
- EAN-nr.: **8719481480707**



Detectiehoek:



Alle rechten voorbehouden. CTOUCH-producten en -diensten die in dit document worden genoemd, evenals de respectievelijke logo's daarvan, zijn handelsmerken of gedeponeerde handelsmerken van CTOUCH Europe B.V. Alle andere product- en dienstnamen zijn handelsmerken van de respectievelijke eigenaars. Alle afmetingen en gewichten zijn bij benadering. Productspecificaties zijn onderhevig aan verandering zonder voorafgaande kennisgeving.