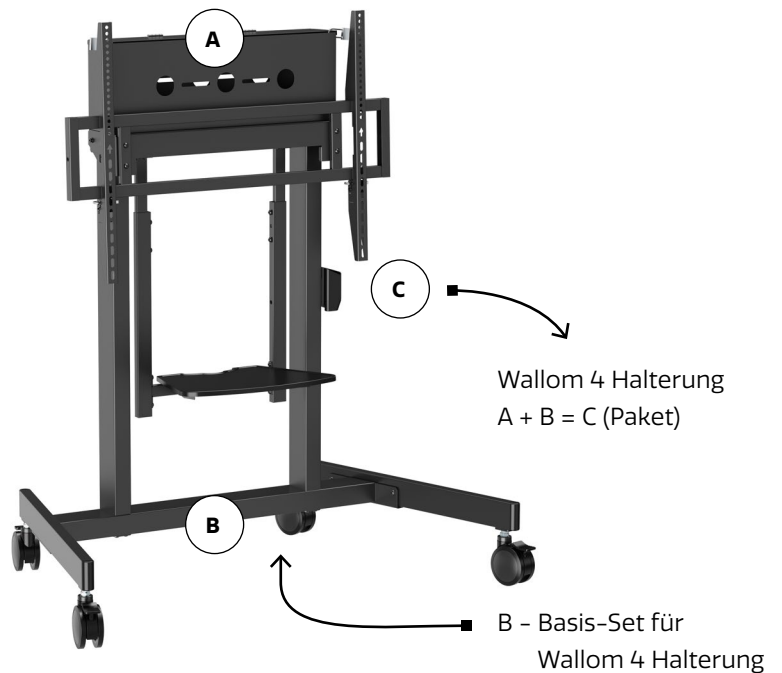
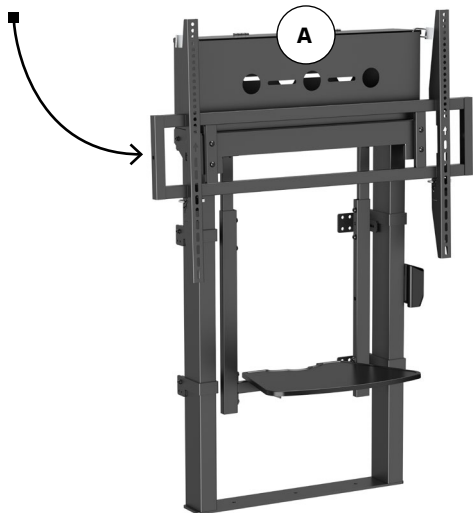


KOMMEN WIR ZU DEN FAKTEN!

A - Wallom 4 Wandhalterung



Modulare, flexible und leicht zu manövrierende
Liftlösung für alle deine Displays.

Produktnummer

- **A. Wallom 4 Wandhalterung CW4-24** **19080450**
Schwarz (RAL 9005)
- **B. Basis-Set für Wallom 4 Halterung CW4-24** **19080402**
Zubehör – Schwarz (RAL 9005)
- **C. Wallom 4 Halterung** (Modulares Liftpaket) **19080451**
A. Wallom 4 Wandhalterung CW4-24
B. Basis-Set für Wallom 4 Halterung CW4-24

Halterungssystem

- Höhenverstellbar: Elektrisch betriebener Lift
- Liftbereich: 675 mm (von 925 zu 1600 mm)
- Liftgeschwindigkeit: bis zu 38 mm/s
- Max. Gewicht: 120 kg
- Geprüfte Stärke: bis 480kg – 4-faches Maximalgewicht
- Kollisionsschutz: Ja
- Überhitzungsschutz wird automatisch aktiviert, nach 2 Minuten ununterbrochener Bewegung
- Hauptspannung: 240V AC, 50-60 Hz (Euro-Stecker Standard, UK-Stecker situativ)

Fernbedienung

- Feste Fernbedienung: hoch und runter
- 2 programmierbare Tasten zur Einstellung der individuellen Arbeitshöhe
- Inklusive Fernbedienungshalterung

Display-Montage

- Passend für Bildschirmgrößen: hält einen 55" bis 100" Screen
- Große Kabelbox mit Schloss (LxBxT): 128x220x636mm
- Laptop-Ablage (LxB): 434 x 336 mm
- Anti-Diebstahl-Mechanismus
- VESA-Abmessungen verschiebbar zwischen 200 - 800mm (B) and 200 - 600mm (H).
400 mm (B) x 400 mm (H)
500 mm (B) x 400 mm (H)
600 mm (B) x 400 mm (H)
800 mm (B) x 400 mm (H)
400 mm (B) x 500 mm (H)
500 mm (B) x 500 mm (H)
600 mm (B) x 500 mm (H)
800 mm (B) x 500 mm (H)
400 mm (B) x 600 mm (H)
500 mm (B) x 600 mm (H)
600 mm (B) x 600 mm (H)
800 mm (B) x 600 mm (H)

Qualität und Sicherheit

- CE-zertifiziert / UKCA
- FCC-zertifiziert
- RoHS-zertifiziert

Logistikabmessungen A. Wallom 4 Wandhalterung

- Verpackungsgröße (mm): 1.060(H) x 380 (B) x 270 (T)
- Nettoverpackungsgewicht 39,0 kg
- Bruttoverpackungsgewicht: 43,5 kg
- EAN

A. Wallom 4 Wandhalterung CW4-24 **8719481481872**

Logistikabmessungen B. Wallom 4 Wandhalterung, Basis-Set

- Verpackungsgröße (mm): 1.095 (H) x 345 (B) x 80 (T)
- Nettoverpackungsgewicht 11,0 kg
- Bruttoverpackungsgewicht 13,5 kg
- EAN

B. Basis-Set für Wallom 4 Halterung CW4-24 **8719481481865**

Über die Wallom 4 Wandhalterung

Der Wallom 4 ist mit einer hochwertigen Halterung ausgestattet, die einen linearen Antrieb hat.

- Leichtgängige Halterung
- Robuste Konstruktion
- Lebensdauer der Halterung (Zyklus auf und ab) 20.000 Mal
- Passt mühelos durch schmale Türen und Wege (75 cm)

Über die Wallom 4 Rollen

CTOUCH weiß, dass du dich für einen mobilen Lift entscheidest, der das Gerät leicht bewegen kann. Das sind die Besonderheiten der 4"-Lenkrollen:

- gefertigt aus hochwertigem Stahl
- drehen und rollen sanft sowie fast geräuschlos
- ausgestattet jeweils mit einer Feststellbremse

Weitere Informationen findest du unter ctouch.eu

Aus diesem Datenblatt können keine Rechte abgeleitet werden. Änderungen der Produktspezifikationen und Daten des Produkts zur Verbesserung von Zuverlässigkeit, Funktion, Design oder aus anderen Gründen ohne Vorankündigung vorbehalten. Alle Rechte vorbehalten. Die hier erwähnten Produkte und Services von CTOUCH sowie die zugehörigen Logos sind Marken oder eingetragene Marken von CTOUCH Europe B.V.. Alle anderen hier erwähnten Produkt- und Servicennamen sind Marken der jeweiligen Inhaber.

Wallom 4 Wandhalterung – Display-Konfiguration

Wichtig: Stelle sicher, dass auf allen Seiten des angebrachten Displays mindestens 10 cm mehr Platz für den gesamten Hubweg vorhanden sind.

	Screen in niedrigster Position (in mm)	Screen in höchster Position (in mm)
NEO - 55 Zoll	531	1203
NEO - 65 Zoll	470	1143
NEO - 75 Zoll	409	1081
NEO - 86 Zoll	340	1012
Canvas - 55 Zoll	523	1195
Canvas - 65 Zoll	469	1140
Canvas - 75 Zoll	405	1077
Canvas - 86 Zoll	336	1008
RIVA - 55 Zoll	534	1206
RIVA - 65 Zoll	479	1151
RIVA - 75 Zoll	416	1088
RIVA - 86 Zoll	382	1054
RIVA D2 - 65 Zoll	483	1155
RIVA D2 - 75 Zoll	420	1091
RIVA D2 - 86 Zoll	350	1023
RIVA R2 - 55 Zoll	545	1217
RIVA R2 - 65 Zoll	483	1155
RIVA R2 - 75 Zoll	420	1091
RIVA R2 - 86 Zoll	350	1023

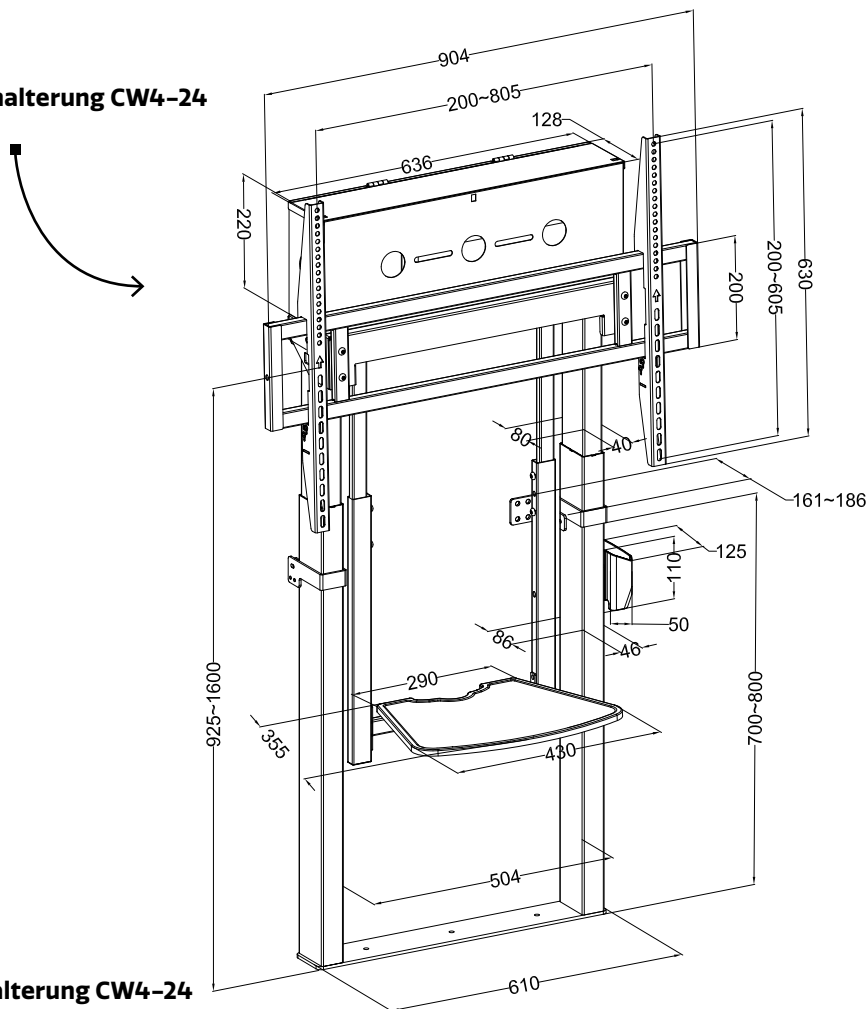
Wallom 4 Halterung – Display-Konfiguration

Wichtig: Stelle sicher, dass auf allen Seiten des angebrachten Displays mindestens 10 cm mehr Platz für den gesamten Hubweg vorhanden sind.

	Screen in niedrigster Position (in mm)	Screen in höchster Position (in mm)
NEO - 55 Zoll	720	1392
NEO - 65 Zoll	659	1332
NEO - 75 Zoll	598	1270
NEO - 86 Zoll	529	1201
Canvas - 55 Zoll	712	1384
Canvas - 65 Zoll	658	1329
Canvas - 75 Zoll	594	1266
Canvas - 86 Zoll	525	1197
RIVA - 55 Zoll	723	1395
RIVA - 65 Zoll	668	1340
RIVA - 75 Zoll	605	1277
RIVA - 86 Zoll	571	1243
RIVA D2 - 65 Zoll	672	1344
RIVA D2 - 75 Zoll	609	1280
RIVA D2 - 86 Zoll	539	1212
RIVA R2 - 55 Zoll	734	1406
RIVA R2 - 65 Zoll	672	1344
RIVA R2 - 75 Zoll	609	1280
RIVA R2 - 86 Zoll	539	1212

Dimensionen

A - Wallom 4 Wandhalterung CW4-24



B - Basis-Set für Wallom 4 Halterung CW4-24

